

# SK 20-D

Złącze zaciskowe ekranu



Kod producenta: **3026887**

## Opis produktu

Złącze ekranu, do bezpośredniego połączenia ekranu z przewodzącymi płytami montażowymi, grubość blachy 1 ... 2 mm

## Dane techniczne

### Właściwości produktu

Typ produktu	Złącze ekranów
Raster	24 mm
Ilość przyłączy	1
Liczba rzędów	1
<b>Status utrzymania danych</b>	
Wersja artykułu	04

### Parametry elektryczne

Maksymalna utrata mocy w warunkach znamionowych	0,77 W
---	--------

### Dane przyłączeniowe

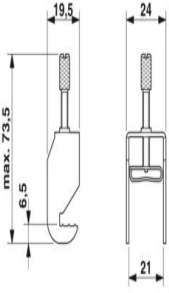
Gwint śruby	M4
Moment dokręcania	0,8 ... 0,8 Nm

# SK 20-D

Złącze zaciskowe ekranu



## Wymiary

Rysunek wymiarowy	
Szerokość	24 mm
Wysokość	19,5 mm
Głębokość	73,5 mm
Raster	24 mm
<b>Wymiary zewnętrzne</b>	
Średnica zewnętrzna	5 mm ... 20 mm

## Dane materiału

Kolor	srebrny
Materiał	Stal

## Kabel/przewód

Zewnętrzna średnica przewodu	5 mm ... 20 mm
------------------------------	----------------

## Parametry mechaniczne

<b>Dane mechaniczne</b>	
Otw. ściana bocz.	nie

## Montaż

Sposób montażu	bezpośrednie nakręcenie
----------------	-------------------------